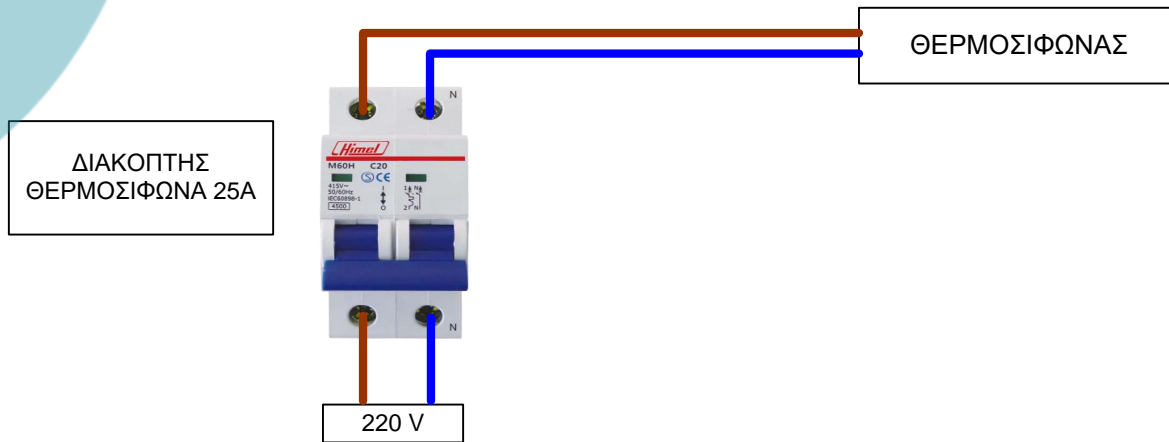


ΟΔΗΓΙΕΣ ΕΓΚΑΤΑΣΤΑΣΗΣ SMART WIFI V-TIMER V3

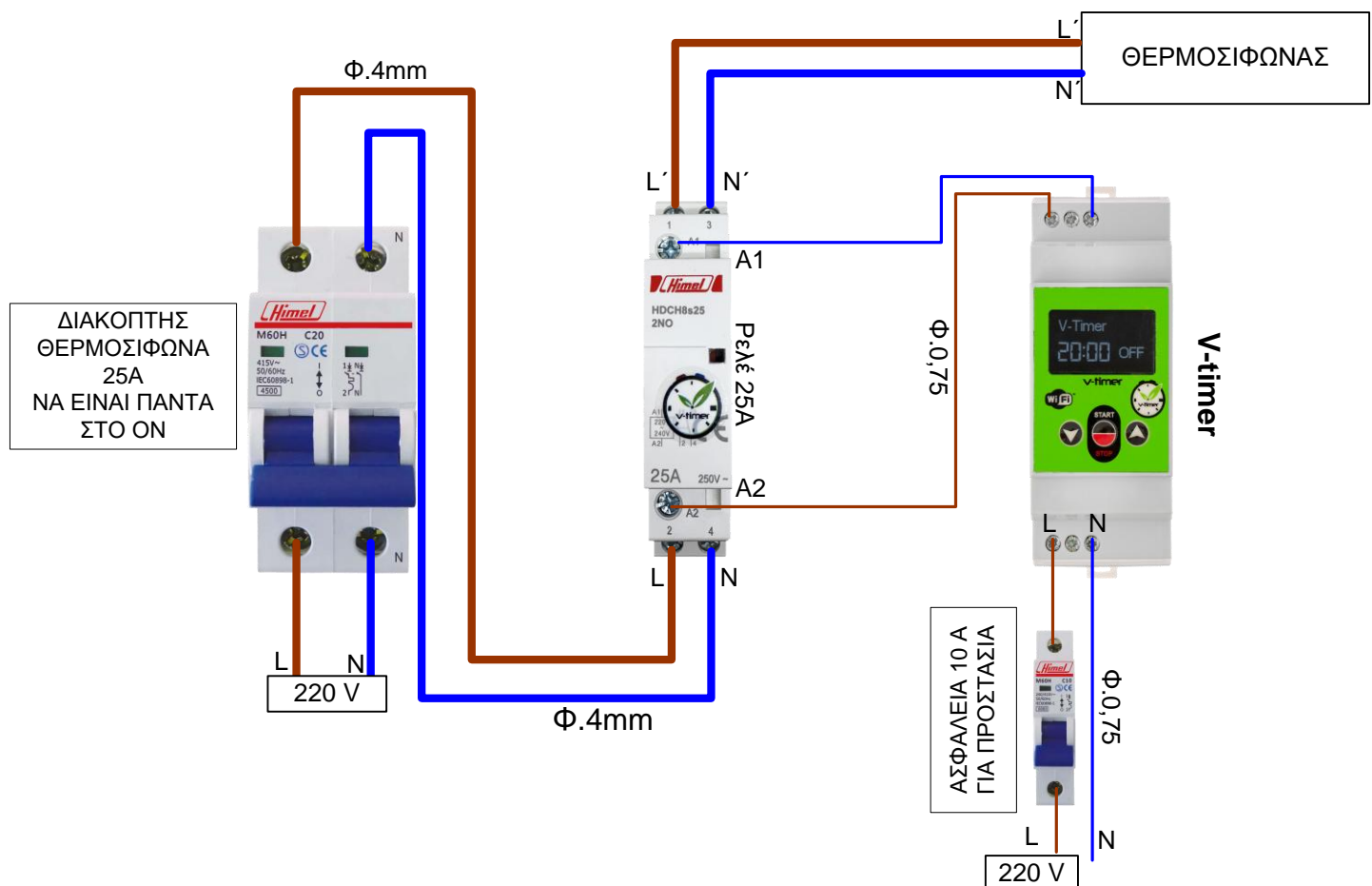
(Είναι υποχρεωτικό η εγκατάσταση του V-timer να γίνεται από αδειούχο εγκαταστάτη ηλεκτρολόγο)

Υπάρχουσα Κατάσταση



Συνδεσμολογία SMART WIFI VTIMER V3

Προσοχή: Κατά την εγκατάσταση θα πρέπει να σφίξετε πολύ καλά τα καλώδια του θερμοσίφωνα στο ρελέ ισχύος, για την αποφυγή σπινθηρισμών.



Προσοχή:

Στη σύνδεση της φάσης και του ουδέτερου στο ρελέ ισχύος, κατά την είσοδο και την έξοδο, να έχουν την ίδια φορά. Απαιτείται η ύπαρξη WIFI στο χώρο.

web: <http://www.vtimer.eu> / email: info@vtimer.eu / τηλ. 2616 00 26 26

Διεθνές Δίπλωμα Ευρεσιτεχνίας με αριθμό : 20150100506

CE



Πάτρα	Αυστραλίας 95 TK : 26442
	Τηλ : 2616 -002626
	Email : info@vtimer.eu
	Internet : www.vtimer.eu

Πολιτική Εγγύησης **(Εγγύηση 2 χρόνια)**

Όροι και Διαδικασίες

- Η V-timer παρέχει εγγύηση καλής λειτουργίας των προϊόντων της καλύπτοντας τα ελαττώματα τα οποία οφείλονται σε κατασκευαστικά σφάλματα ή αστοχίες υλικών από το εργοστάσιο και παρουσιάζονται κατά τη λειτουργία τους.
- Η εγγύηση ισχύει από την ημερομηνία αγοράς όπως αυτή αναγράφεται στην νόμιμη απόδειξη αγοράς ή στο έντυπο εγγύησης (εφόσον περιλαμβάνει η συσκευασία) και έχει χρονική διάρκεια ίση για **2 χρόνια**.

Προϊόν εντός εγγύησης :

1. Για τα προϊόντα που βρίσκονται εντός εγγύησης και παρουσιάζουν δυσλειτουργία από **αστοχία υλικού**, θα πραγματοποιείται **δωρεάν επισκευή**.
2. Στην περίπτωση που δεν είναι δυνατή η επισκευή θα γίνεται **δωρεάν αντικατάσταση του ελαττωματικού υλικού**.
3. Ο τρόπος και τα έξοδα μεταφοράς από και προς τα σημεία τεχνικής υποστήριξης της V-timer μόνο σε περίπτωση ελαττωματικού προϊόντος V-timer τα έξοδα αποστολής είναι στην αποκλειστική ευθύνη της εταιρείας.

Προϊόν εκτός Εγγύησης

Εκτός εγγύησης θεωρούνται:

1. Η εγγύηση ακυρώνεται εάν το ελάττωμα οφείλεται (όπως και αν προέκυψε) σε λάθος εγκατάσταση, κακή χρήση, αμέλεια και παραβίαση ή εσφαλμένη ρύθμιση.
2. Ακυρώνεται επίσης εάν η βλάβη οφείλεται σε τυχόν επεμβάσεις, αλλαγές ή/και επισκευές που πραγματοποίησαν μη εξουσιοδοτημένα πρόσωπα.
3. Η V-timer δεν ευθύνεται για την εγκατάσταση των συσκευών.
4. Η εγκατάσταση των προϊόντων V-timer γίνεται μόνο από αδειούχο εγκαταστάτη ηλεκτρολόγο.