



SCHEDA TECNICA

DATA SHEET



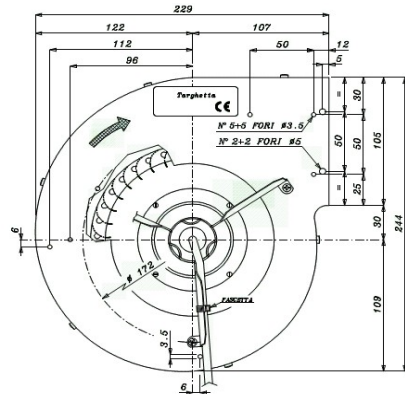
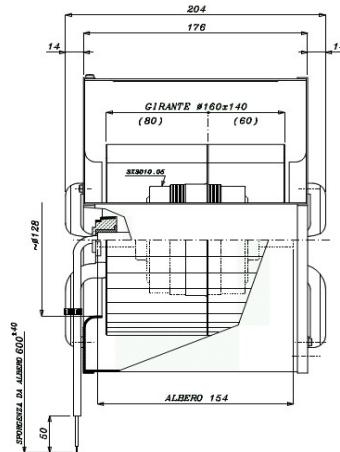
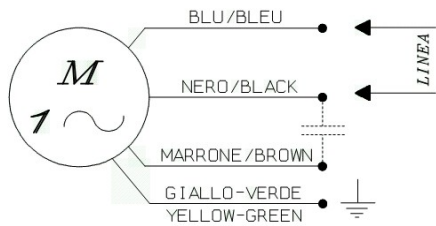
ELETTROVENTILATORE CODICE / FAN CODE: XE4026.77 **MODELLO / MODEL: 4M160x140-1V**

Conformità alla direttiva / Accordance to directive 2009/125/CE:

**Shall not apply
P<125W**

- | | |
|----------------------------------|-----------------------------|
| 1) Overall efficiency η : - | 2) Installation Category: A |
| 3) Efficiency Category: Static | 4) Efficiency Grade N: - |
| 5) Closed-Loop Speed Control: NO | |

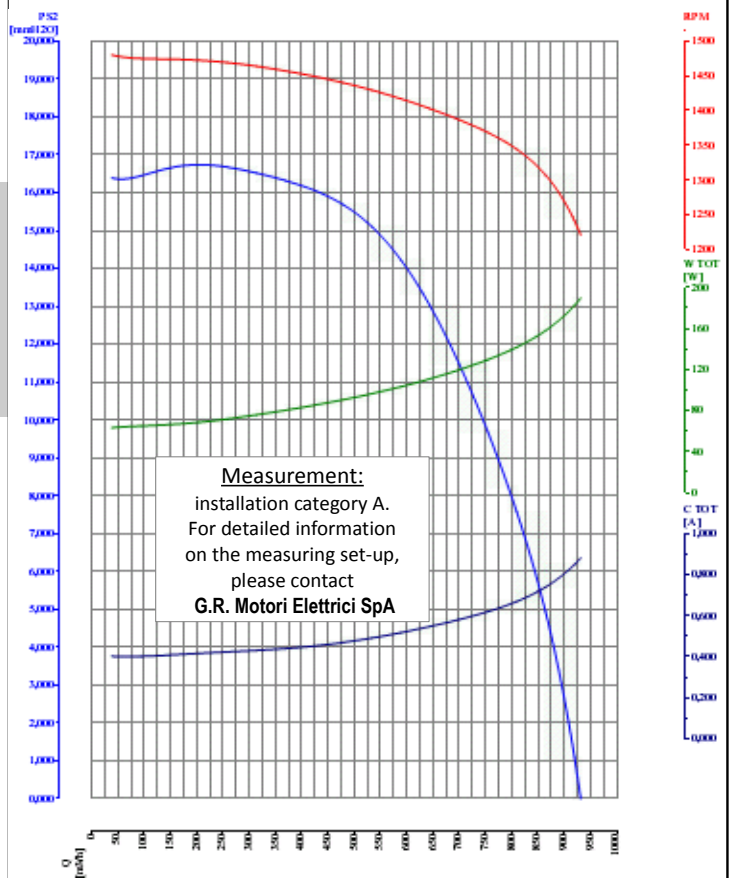
SCHEMA COLLEGAMENTI:
CONNECTION SCREEN



CARATTERISTICHE TECNICHE:
TECNICAL DATA:

- 6) anno di costruzione / production year : vedi targa ventilatore / see fan label
- 7) G.R. Motori Elettrici SpA – ITALY
- 8) codice prodotto / product code: XE4026.77
- > tensione lavoro / main supply.....V~: 230
- > frequenza / frequency.....Hz: 50
- 9) potenza assorbita* / power inKW: 0,092
- > portata* / air flow.....m³/h: 480
- > pressione statica* / static pressure.. Pa: 150
- 10) n° di giri* / rpm..... min⁻¹: 1'450
- > corrente* / current.....Amp: 0,45
- > livello sonoro* / sound level.....dB(A): 59
- * nel punto di massima efficienza / at point of optimum efficiency*
- > condensatore / capacitor.....µF: 2,5
- > classe isolamento / insulation class.....Cl: F
- > protezione motore / motor protection.....: Interna/Inside
- > peso / mass.....Kg: 4,2
- > diametro girante / wheel size mm: ø160x140
- > protezione / degrees of protection.....IP: 44
- > grado di bilanciatura / balancing ...: G2,5 (ISO 1940)
- > protezione superficiale / surface protection :
- Coclea e girante in lamiera Zn / Scroll and wheel on galvanize steel sheet
- > cavo alimentazione / cable supply: 0,5mm² Sil+PVC
- > montato su cuscinetti a sfere / with ball bearings 6001 ZZ
- > temperature di stoccaggio / storage temp.: -40 +80°C
- > posizione di montaggio / mounting position ...: Qualsiasi / Any
- > tipo di servizio / operation mode.....: S1
- 11) rapporto specifico / specific ratio : 1,00

CURVA DI PORTATA / AIR MOVING TEST



- 12) per lo smaltimento consultare le normative vigenti, i principali componenti sono / for disposal refer to current regulations, the main components are: **Fe-Al-Cu**
- 13) evitare l'accumulo di sporcizia sulla ventola, causa vibrazioni che danneggiano l'elettroventilatore / prevent the accumulation of dirt on the fan, it causes of vibrations that damage the device;
- 14) per utilizzare al meglio il ventilatore contattare G.R. Motori Elettrici SpA / for a better use of the fan contact G.R. Motori Elettrici SpA

Attenzione: i valori indicati sono riferiti al campione testato./ **Warning:** the values indicated are referred to the single sample tested.

G.R. Motori Elettrici S.p.A. Piazza Raffaello Riello, 20/C - 45021 Badia Polesine (RO) - tel. 0425 591078 fax 0425 589930
c.c.i.a.a. n. 102244 - c.f., p.iva e registro imprese Rovigo n. 00897380291 - capitale sociale Euro 1.000.000 int. Vers.